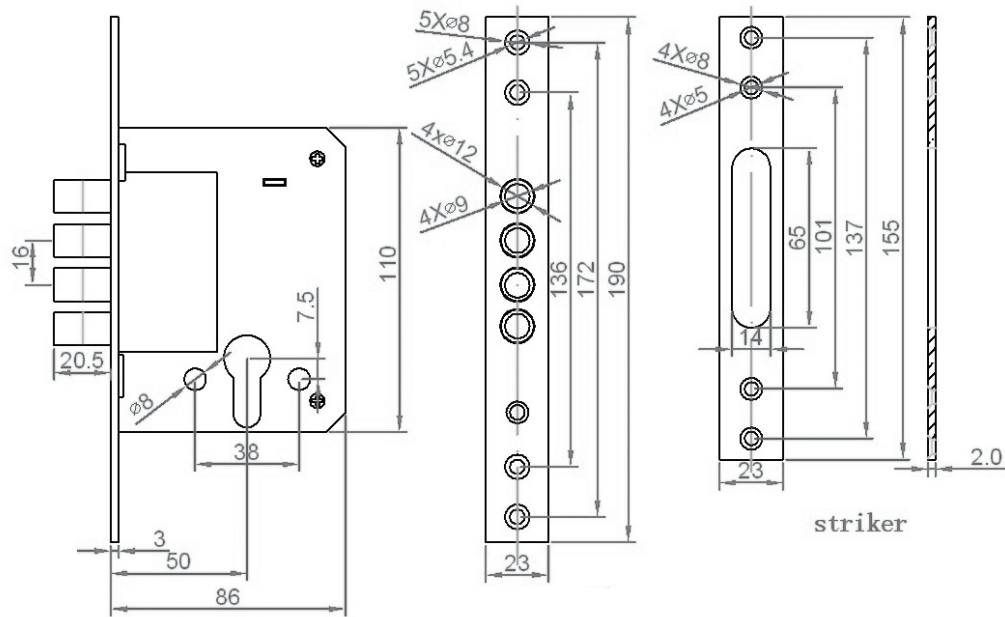


# Manual de Instalação F-984A



1

Posicione a fechadura F-A9894A na testa da folha da porta onde ela será colocada. Meça e faça os furos no painel da porta de acordo com a posição da fechadura. Introduza a fechadura no furo.

2

Prenda a testa da fechadura com os parafusos de fixação.

3

Introduza e fixe o cilindro no furo da porta.

4

Coloque o parafuso de fixação na testa da fechadura.

Meça e faça os furos na posição correta da contra-testa da porta no batente para que os pinos da fechadura casem com os buracos da contra-testa. Em seguida, coloque os parafusos de fixação.